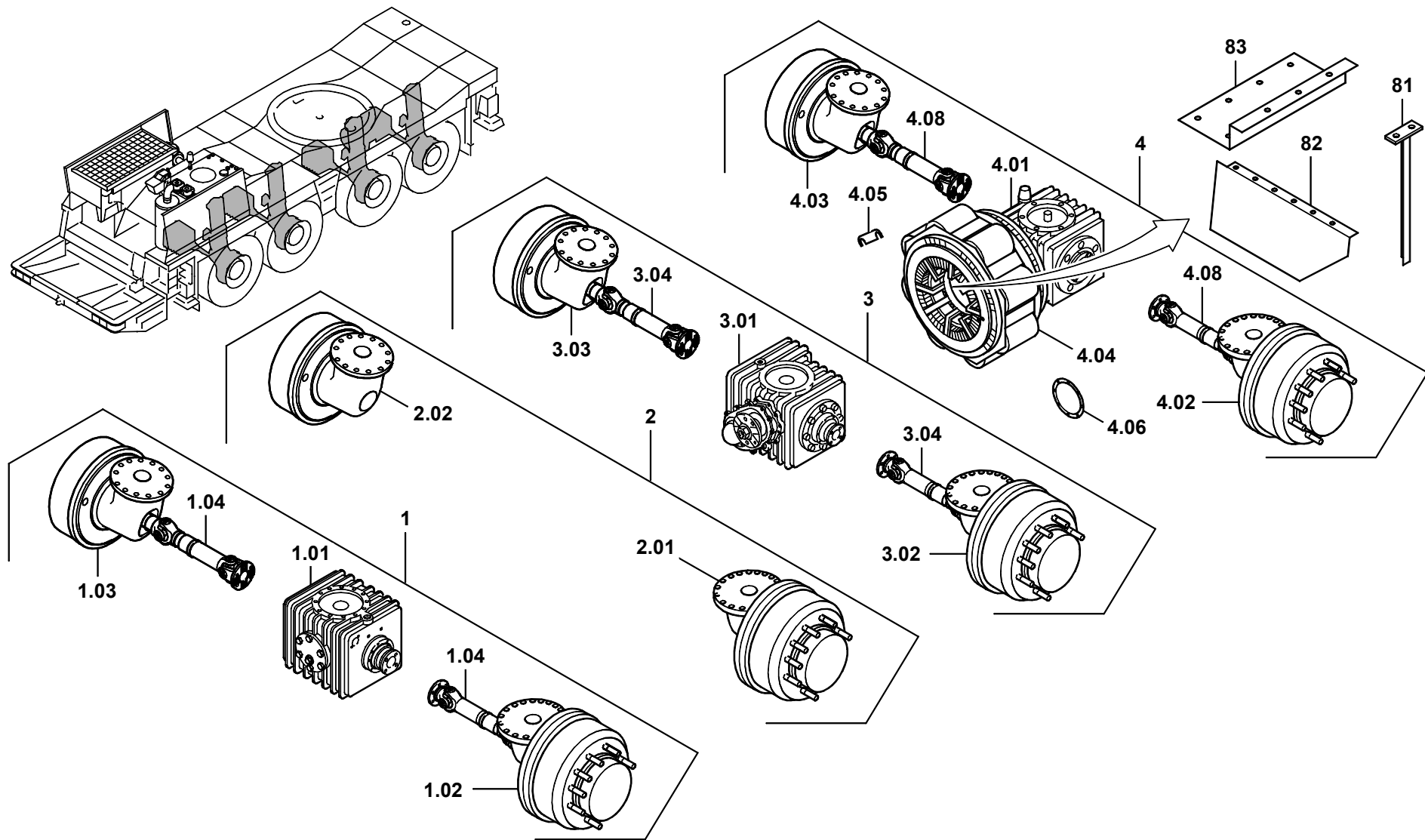


<b>GROVE</b>	ACHSANBAU 8X6X8 MIT KLOFT RETARDER	BILDТАFEL PICTORIAL DISPLAY		<b>GMK 4075</b> <b>BE 511</b> <b>G 631</b>
	AXLE ATTACHMENT 8X6X8 WITH KLOFT RETARDER	12.01	<b>3055063-ETL B</b>	

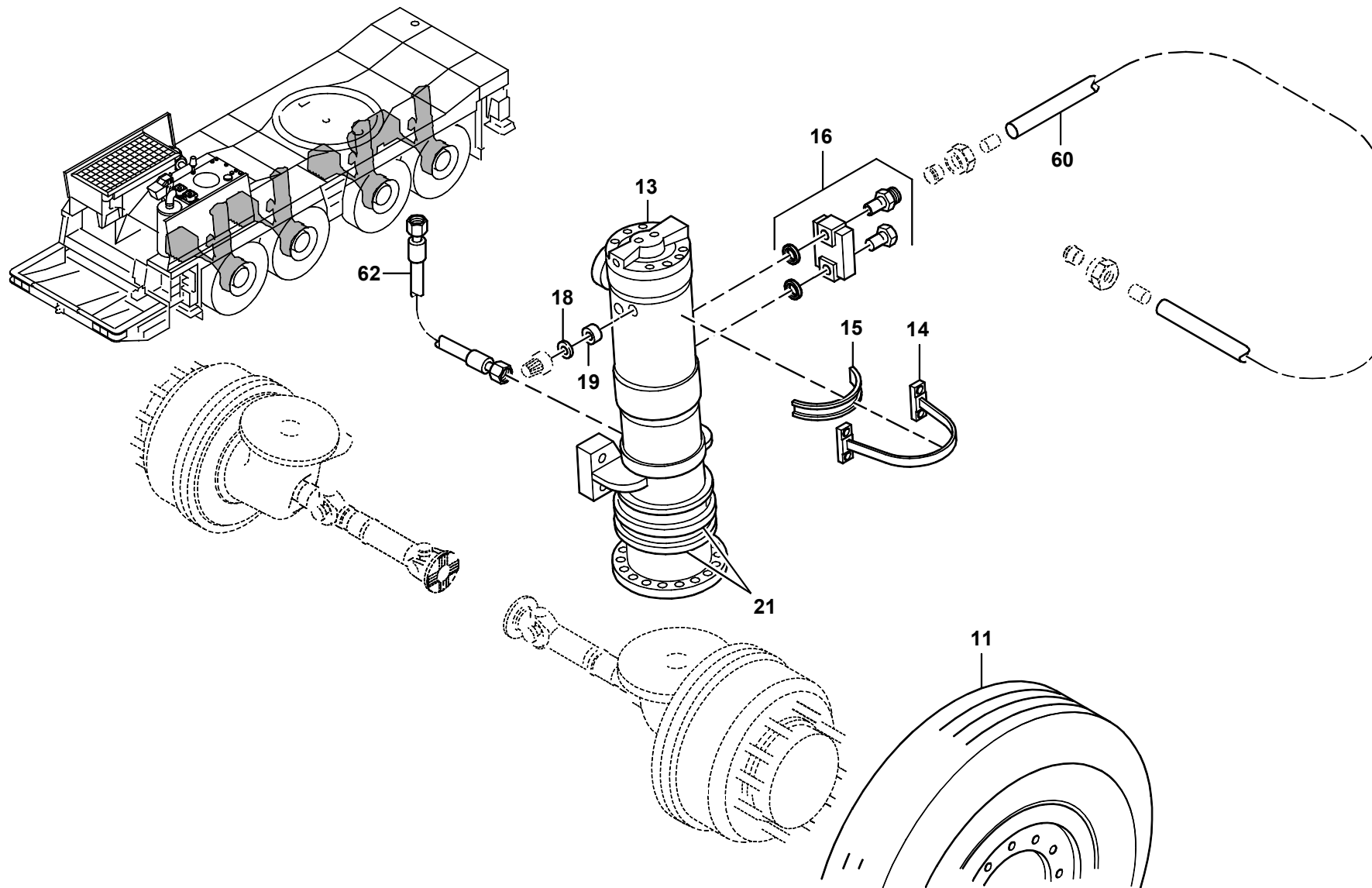


**GROVE****ACHSANBAU 8X6X8 MIT KLOFT RETARDER**  
**AXLE ATTACHMENT 8X6X8 WITH KLOFT RETARDER**BILDТАFEL  
PICTORIAL DISPLAY

12.01

**3055063-ETL B**

2/3

**GMK 4075**  
**BE 511**  
**G 631**

**GROVE**

ACHSANBAU 8X6X8 MIT KLOFT RETARDER  
 AXLE ATTACHMENT 8X6X8 WITH KLOFT RETARDER

BILDTAFEL  
 PICTORIAL DISPLAY

12.01

**3055063-ETL B**

3/3

**GMK 4075**  
**BE 511**  
**G 631**

